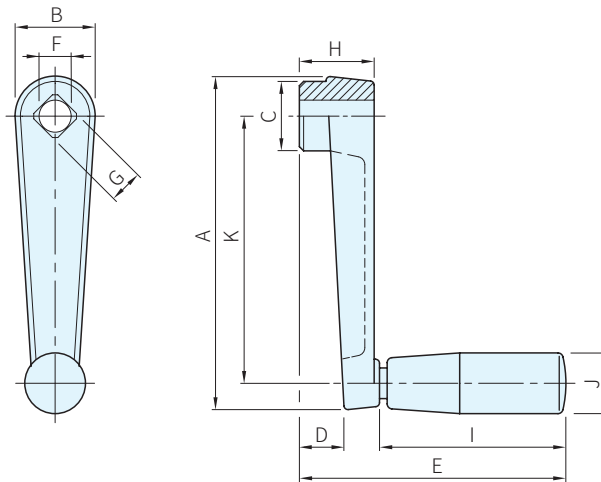




本體			把手	
材質	處理	顏色	材質	顏色
鋅合金	塗裝	黑	PA	黑



圓孔 品號	庫存	方孔 品號	庫存	A	B	C	D	E	圓孔	方孔	H	I	J	K
									F(H7)	G(H11)				
SGR471.1-0010	·	SGR471.1-0011	·	65	18	16	10	48.5	8	V8	18	28.5	14	50
SGR471.1-0020	·	SGR471.1-0021	·	82	22	19	11	65.5	10	V10	20	42.5	18	64
SGR471.1-0030	·	SGR471.1-0031	·	101	26	23	14	80.5			24	52.5	21	80
SGR471.1-0040	·	SGR471.1-0041	·	124	30	27	17	99.5	12	V12	28	67.5	23	100

PS. 備註

· 迴轉把手GN598

訂貨：  品號 交期：  天

SGR471.1-0010